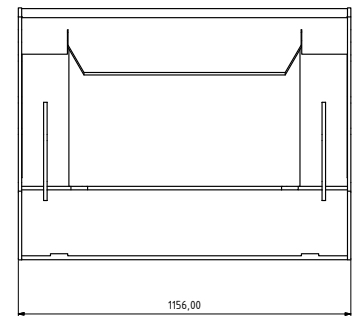
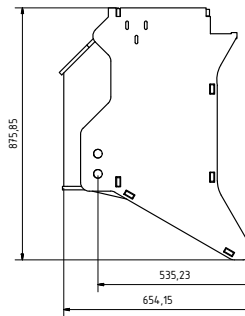
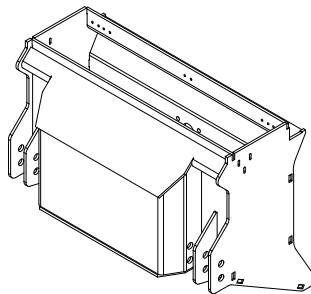
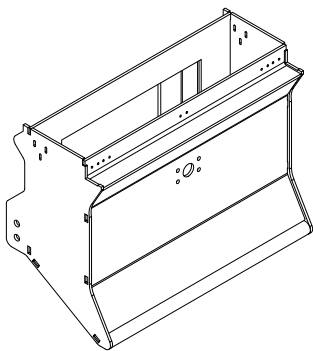


DATENBLATT

Polterschild

ALLGEMEINE DATEN

- Eigengewicht: 350 kg
- Material: 12 mm St52
- Sandgestrahlt, grundiert und Decklackiert



AUSSTATTUNG

- Unterer Spitz kann zur Ballasterhöhung ausbetoniert werden
- Anstatt Schneidkante, Ø 60mm Rundmaterial; ermöglicht gleiten auf Wiesen, Forstwegen, etc.
- Funktionaler Frontdeckel kann als Ablage bzw. Arbeitstisch verwendet werden
- Lochraster für individuelle Befestigung von Werkzeughaltern
- Schraubstock zum Feilen der Motorsägenkette
- Motorsägenhalterung
- Versperrbarer Deckel
- Schneekettenhaken an Rückseite
- Stabiler Abstellfuß




LANDTECHNIK

KONTAKT

Tel.: 0680 1431 535

E-Mail: info.sagalandtechnik@gmail.com